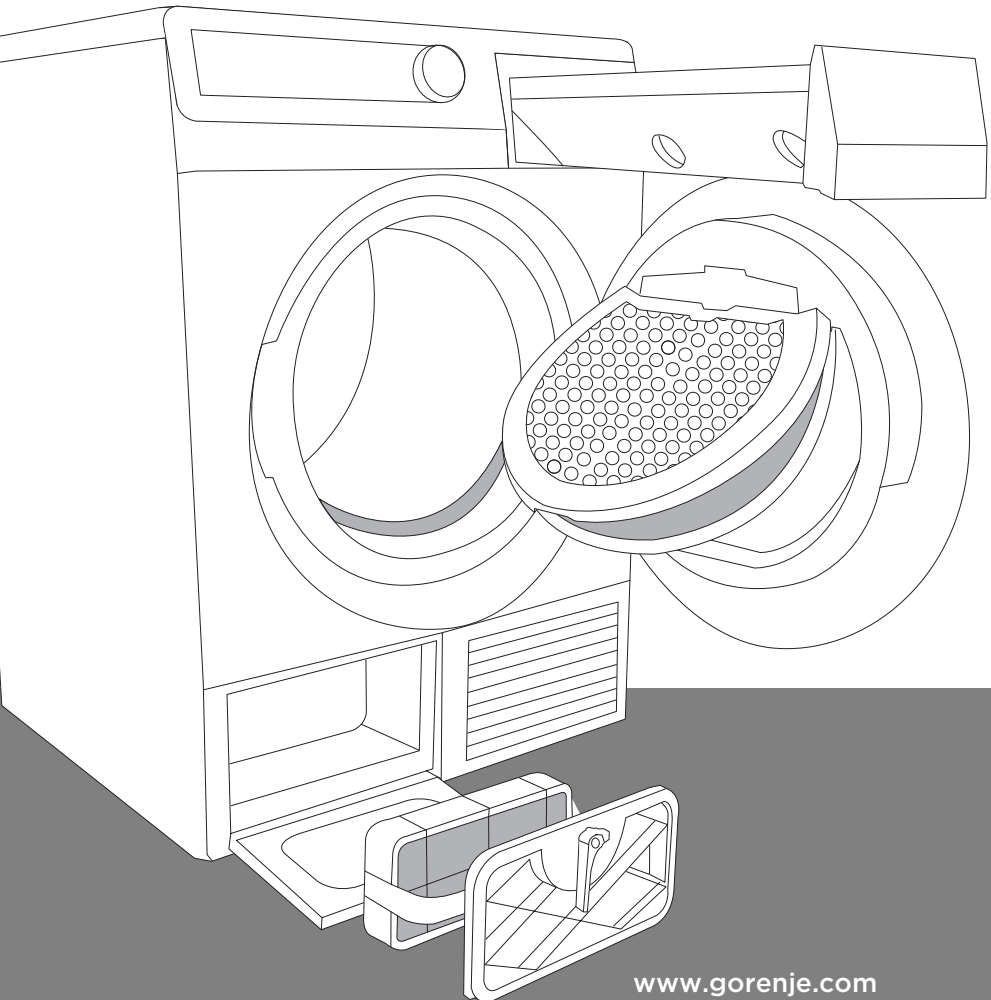


D

# DETAILLIERTE GEBRAUCHSANLEITUNG FÜR DEN WÄSCHETROCKNER

**gorenje**



[www.gorenje.com](http://www.gorenje.com)

Wir bedanken uns für das

Vertrauen, das Sie uns mit dem Kauf unseres Wäschetrockners erwiesen haben. Ihr neuer Wäschetrockner entspricht den Anforderungen moderner Wäschepflege, Ihre Wäsche wird schnell trocken, weich und anschmiegsam. Dank speziellen Trockenprogrammen behält die Wäsche ihre Form. Die Technologie **SensoCare** ermöglicht Ihnen eine einfache Bedienung Ihres neuen Wäschetrockners und hilft Ihnen Energie sparen.

Der Wäschetrockner dient zum Gebrauch im Haushalt, zum Trocknen von Wäsche, die zum Trocknen im Wäschetrockner geeignet ist.

# INHALT

## 4 WÄSCHETROCKNER

- 5 Technische Angaben
  - 6 Bedeineinheit
- 

EINFÜHRUNG

## 8 SICHERHEITSHINWEISE

## 10 AUFSTELLUNG UND ANSCHLUSS

- 10 Auswahl des Aufstellungsplatzes
- 13 Aufstellung
- 14 Kondenswasserableitung
- 15 Anschluss an das elektrische Versorgungsnetz
- 16 Tragen und Transport des Wäschetrockners
- 16 Erneuter Transport
- 17 Entleeren des Dampfgeneratorbehälters
- 18 Ionisator
- 18 Dampfgenerator

VORBEREITUNG  
DES GERÄTS

## 19 VOR DER ERSTEN INBETRIEBNAHME

## 22 TROCKNUNGSVORGANG IN SCHRITTEN (1-6)

- 22 1. Schritt: Beachten Sie die Etiketten auf den Wäschestücken
  - 23 2. Schritt: vorbereitung der Wäsche
  - 26 3. Schritt: Auswahl des Programms
  - 29 4. Schritt: (Extras) Zusatzfunktionen
  - 33 5. Schritt: Programm Starten
  - 33 6. Schritt: Beendigung des Trocknungsvorgangs
- 

TROCKNUNG  
IN SCHRITTEN

## 34 REINIGUNG UND PFLEGE

- 35 Reinigen des Filters auf der Unterseite der Türöffnung
  - 36 Reinigen des Flusensiebs in der Gerätetür
  - 37 Reinigung des Filters der Wärmepumpe
  - 38 Reinigung des Filters des Dampfgeneratorbehälters
  - 39 Entleeren des Kondenswasserbehälters
  - 40 Reinigung des Wäschetrockners
- 

REINIGUNG  
UND DES  
GERÄTS

## 41 PROGRAMM ABBRECHEN UND ÄNDERN

- 42 Was tun?
- 

BESEITIGUNG  
VON  
STÖRUNGEN

## 44 TIPPS ZUM TROCKNEN MIT DEM WÄSCHETROCKNER UND ENERGIE SPAREN

## 45 ENTSORGUNG

## 46 TABELLE DER VERBRAUCHSWERTE

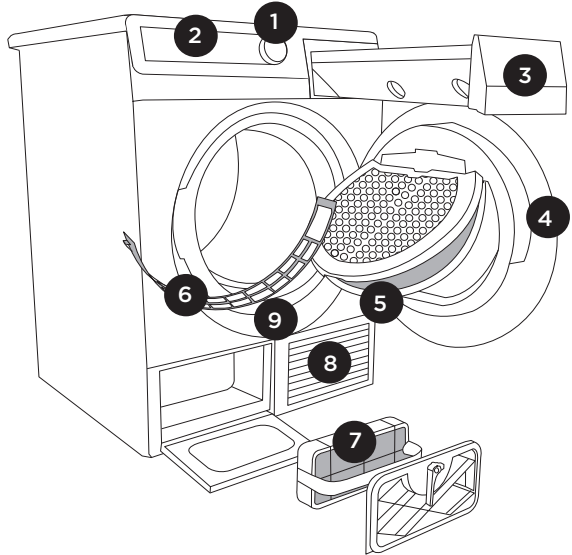
SONSTIGES

# WÄSCHETROCKNER

## (BESCHREIBUNG DES WÄSCHETROCKNERS)

### VORNE

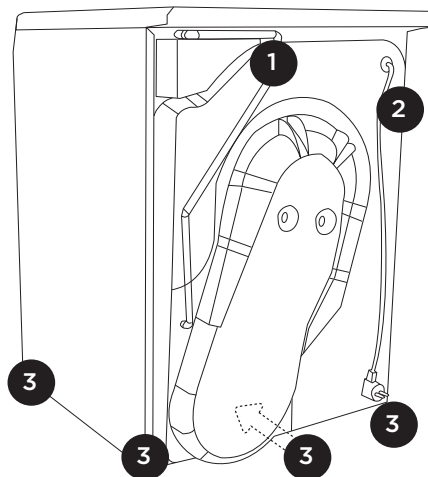
- 1 Ein-/Aus- und Programmwahlknebel
- 2 Bedieneinheit
- 3 Kondenswasserbehälter
- 4 Gerätetür
- 5 Flusensieb
- 6 Filter an der Unterseite der Gerätetür
- 7 Filter der Wärmepumpe
- 8 Belüftungsöffnung
- 9 Typenschild



---

### HINTEN

- 1 Ableitungsrohr für Kondenswasser
- 2 Anschlusskabel
- 3 Verstellbare Gerätefüße



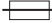

# TECHNISCHE ANGABEN

## (ABHÄNGIG VOM MODELL)

Das Typenschild mit allen Gerätedaten ist unter dem Türrahmen angebracht.

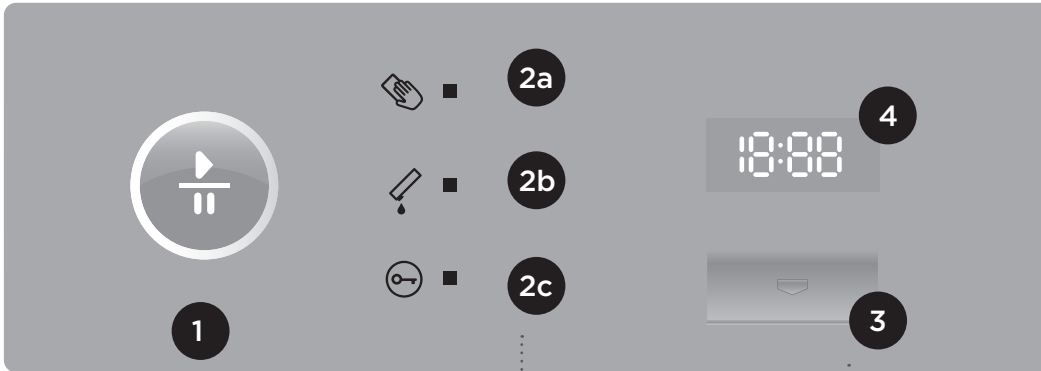
<b>Breite</b>	600mm
<b>Höhe</b>	850mm
<b>Tiefe</b>	600mm
<b>Tiefe bei geöffneter Tür</b>	1100mm
<b>Gewicht</b>	XX/YY kg (abhängig vom Modell)
<b>Anschlussspannung</b>	Siehe Typenschild
<b>Stromnetzschutz</b>	Siehe Typenschild
<b>Anschlussleistung</b>	Siehe Typenschild
<b>Kältemittelmenge</b>	420g
<b>Kältemitteltyp</b>	R407C / R134a (abhängig vom Modell)
<b>Max. Beladung</b>	Siehe Typenschild

Typenschild

<b>gorenje</b>	TYPE: SP10/XXX	MODEL: XXXXXXX
	Art.No.: XXXXXXX	Ser.No.: XXXXXXX
	AC 220-240V 50 Hz	
	Pmax.: XXXXW	RXXXX/420g
	 10A	
	MADE IN SLOVENIA	IPX4

# BEDEINEINHEIT FÜR MODELLE A) MIT DAMPFGENERATOR UND B) OHNE DAMPFGENERATOR

## A) MIT DAMPFGENERATOR



START | PAUSE



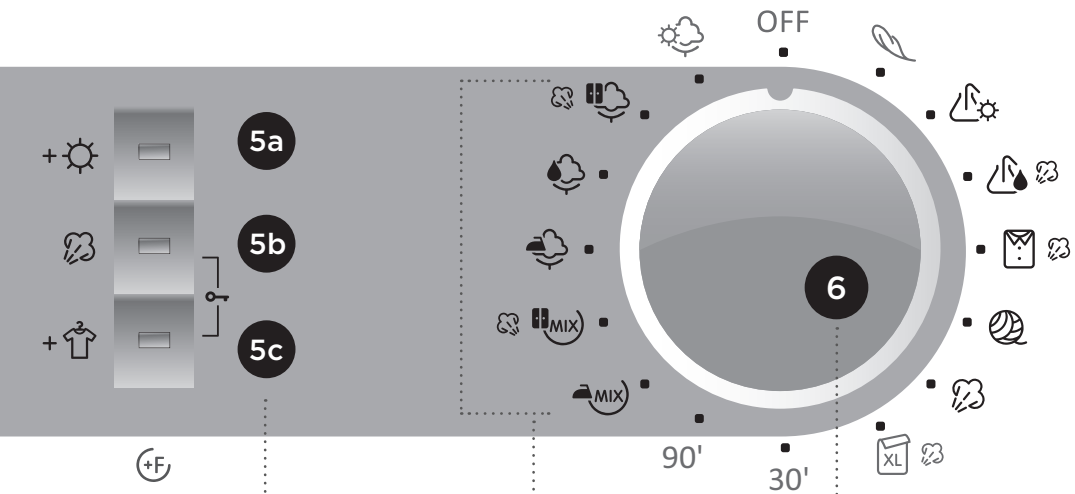
**1 TASTE START/PAUSE,** zum Starten und Abbruch des Programms. Bei der Programmauswahl blinkt das Indikatorlämpchen, nach dem Start leuchtet es.

**2 a, b, c: INDIKATORLÄMPCHEN leuchten,** wenn der Filter gereinigt, der Kondenswasserbehälter entleert werden muss bzw. die Kindersicherung aktiviert ist.

**3 TASTE STARTZEITVORWAHL,** zur Auswahl der Startzeit des Trockenprogramms.

**4 ANZEIGE** der Startzeitvorwahl oder der verbliebenen Zeit bis zur Beendigung des Trocknungsvorgangs.

18:00

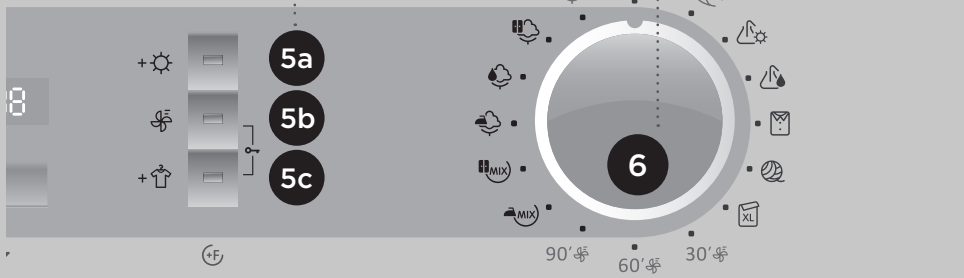


**5** a, b, c: TASTE Zusatzfunktionen (Extras) zur Vervollständigung der Grundprogramme.

**AM HÄUFIGSTEN VERWENDETE PROGRAMME**

**6** Knebel zum EIN-/AUSSCHALTEN und zur Programmauswahl

**B) OHNE DAMPFGENERATOR**



# SICHERHEITSHINWEISE



**Gebrauchen Sie den Wäschetrockner nicht, bevor Sie die Gebrauchsanweisung gelesen und verstanden haben.**

**Der Wäschetrockner ist ausschließlich für den Gebrauch im Haushalt bestimmt.**

Falls das Gerät für berufliche, gewerbliche und professionelle Zwecke bzw. für Zwecke verwendet wird, welche die übliche Verwendung im Haushalt überschreiten, oder wenn das Gerät von einer Person verwendet wird, die nicht mit dem Verbraucher identisch ist, gilt die Garantiefrist nur so lange, wie die kürzeste Garantiezeit, die durch die gültige Gesetzgebung festgelegt ist.

**Bevor Sie den Wäschetrockner an das Stromversorgungsnetz anschließen, sollten Sie sorgfältig die Gebrauchsanleitung durchlesen, welche das Gerät und seinen fachgerechten und sicheren Gebrauch beschreibt. Die Gebrauchsanweisung ist für verschiedene Gerätetypen und Modelle verfasst, deswegen können auch Funktionen und Ausstattungsvarianten beschrieben sein, die Ihr Gerät nicht besitzt.**

**Die Nichtbeachtung der Gebrauchsanleitung bzw. ein unfachmännischer Gebrauch des Wäschetrockners kann Beschädigungen an der Wäsche und am Gerät oder Verletzungen des Bedieners verursachen.**

**Bewahren Sie die Gebrauchsanleitung immer in der Nähe des Geräts auf.**

**Kinder dürfen während des Betriebs des Wäschetrockners mit diesem nicht spielen!** Kindern oder Haustieren ist das Betreten der

Trommel des Wäschetrockners unmöglich zu machen.

**Die Luft in der Umgebung des Geräts darf keine Staubteilchen beinhalten.**

**Der Raum, in dem das Gerät aufgestellt ist, muss gut belüftet sein, um eine Rückströmung der von Gasgeräten mit offener Flamme (Kamin) ausgehenden Abluft zu verhindern.**

**Die Rückwand des Geräts kann heiß werden - Verbrennungsgefahr.**

**Reinigen Sie die Filter nach jedem Trocknungsvorgang.** Falls Sie die Filter entfernt haben, sollten Sie sie vor dem neuen Trocknungsvorgang wieder einsetzen.

**Schalten Sie den Wäschetrockner nach dem Gebrauch immer aus (den Programmwahlknebel auf die Position »OFF« stellen) und den Stecker des Anschlusskabels aus der Steckdose herausziehen (Überstrom- und Blitzschlaggefahr).**

**Im Trockner dient eine Wärmepumpe zum Erhitzen der Luft.**

**Diese besteht aus einem Kompressor und Wärmetauschern.**

Nach der Inbetriebnahme des Geräts kann der Betrieb des Kompressors (Fließgeräusch) bzw. das Strömen der Kälteflüssigkeit etwas lauter sein. Das ist kein Zeichen für eine Störung und hat keine Wirkung auf die Lebensdauer des Geräts. Nach einer gewissen Betriebszeit werden die Geräusche etwas leiser.



**Überlassen Sie Reparaturen und Eingriffe am Trockner nur einem qualifizierten Elektrofachmann. Wegen** unfachmännischer Reparaturen können Unfälle oder Betriebsstörungen entstehen.

**Die Garantie schließt Verbrauchsmaterial** (Glühbirnen), geringe Farbabweichungen, intensivere Geräuscentwicklung, welche Folge von Alterung sind, sowie Schönheitsfehler, die auf die Funktionalität des Geräts keinen Einfluss nehmen, nicht ein.

**Das Gerät wurde gemäß den vorgeschriebenen Sicherheitsnormen** hergestellt. Personen (einschließlich Kinder), die aufgrund ihrer physischen, sensorischen, geistigen Fähigkeiten oder ihrer Unerfahrenheit oder Unkenntnis nicht in

der Lage sind, das Gerät sicher zu benutzen, dürfen dieses Gerät nicht ohne Aufsicht oder Anweisung durch eine für ihre Sicherheit verantwortliche Person benutzen. Dieselbe Empfehlung gilt auch für den Gebrauch des Geräts durch minderjährige Personen.

**Unterbrechen Sie niemals den Trocknungszyklus vor Beendigung des Trocknungsvorgangs;** falls Sie das dennoch tun, sollten Sie beim Herausnehmen der Wäsche aus dem Wäschetrockner besonders vorsichtig sein, da die Wäsche heiß ist. Nehmen Sie die Wäsche aus der Trommel und breiten Sie es auf einer geeigneten Unterlage aus, damit sie schneller abkühlen kann.

## UM BRANDGEFAHR VORZUBEUGEN, MUSS FOLGENDES BEACHTET WERDEN:



Wäsche, die nicht gewaschen wurde, darf im Wäschetrockner nicht getrocknet werden.

Im Wäschetrockner nur Wäsche trocknen, die mit Wasser gewaschen wurde. Wäsche, die mit entzündlichen Reinigungsmitteln gewaschen oder gereinigt wurde (z.B. Benzin, Trichloräthylen u.Ä.), darf im Wäschetrockner nicht getrocknet werden, da es zu einer Explosion kommen kann.

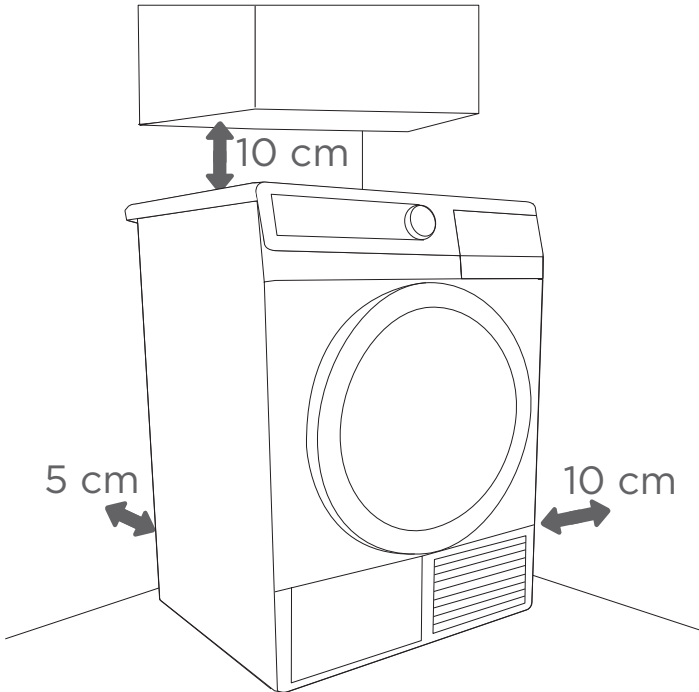
Mit Speiseöl, Aceton, Alkohol, Erdölderivaten, Fleckenentferner, Terpentin, Wachs und Wachsentsfernungsmittel befleckte Wäsche muss vor dem Trocknen im Wäschetrockner zuerst in der Waschmaschine mit heißem Wasser und Waschmittel gewaschen werden.

Wäsche, die Latex enthält, wie z.B. Dusch- und Badekappen, Gummiteile und Wäsche oder Überzüge aus Schaumgummi, dürfen im Wäschetrockner nicht getrocknet werden.

Verwenden Sie Weichspüler und ähnliche Produkte gemäß den Anweisungen des Herstellers.

# AUFSTELLUNG UND ANSCHLUSS

## AUSWAHL DES AUFSTELLUNGSPLATZES



Die Entlüftungsslitze und die Öffnung an der vorderen bzw. hinteren Gerätewand des Wäschetrockners müssen freigehalten werden.

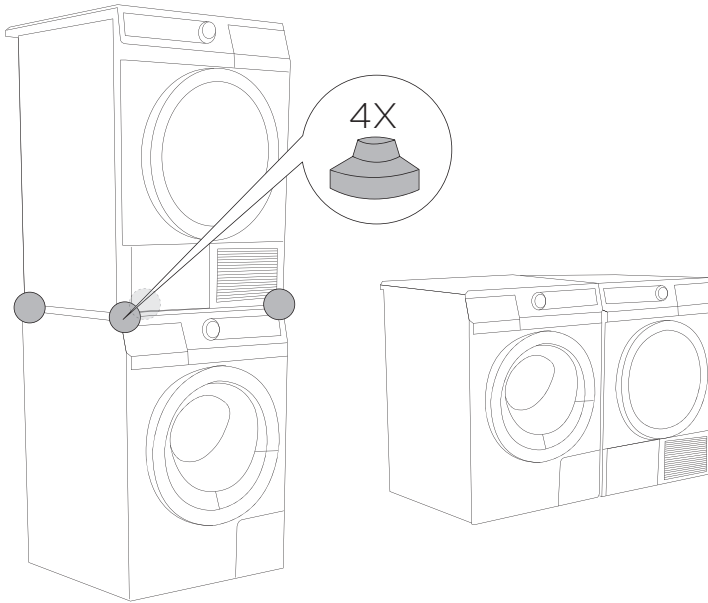
Stellen Sie das Gerät nicht in einem Raum auf, in welchem Frostgefahr besteht.

Der Raum, in welchem der Wäschetrockner aufgestellt ist, soll entsprechend belüftet sein, mit einer Raumtemperatur zwischen 10-25° C, da gefrorenes Wasser im Kondenswasserbehälter und in der Pumpe den Wäschetrockner beschädigen kann. Der Betrieb des Wäschetrockners bei niedrigen Raumtemperaturen kann die Bildung von Kondenswasser im Geräteinneren hervorrufen.

Die Beleuchtung im Raum soll zum Ablesen der Angaben auf dem Display und der Bedienblende ausreichend sein.

Beachten Sie bei der Aufstellung des Wäschetrockners unbedingt die auf der Skizze dargestellten Abstände. Bei Nichtbeachtung der Minimalabstände besteht die Gefahr der Überhitzung des Geräts.

# AUFSTELLUNG DES WÄSCHETROCKNERS



Aufstellung des Wäschetrockners auf der Waschmaschine unter Verwendung von Vakuumfüßen oder Aufstellung neben der Waschmaschine.

Der Wäschetrockner kann selbständig oder auf einer Waschmaschine mit denselben Maßen (min. Breite 517 mm, min. Tiefe 476 mm) aufgestellt werden. Die Oberfläche, auf die der Wäschetrockner aufgestellt wird, muss gerade und sauber sein.

Verwenden Sie dazu die beigelegten Vakuumfüße, die ein Rutschen des Trockners verhindern (die Vakuumfüße können Sie dazukaufen, falls sie dem Gerät nicht beigelegt sind).

Die Waschmaschine, auf die Sie den Wäschetrockner aufstellen möchten, muss das Gewicht des Trockners aushalten (siehe Typenschild bzw. Technische Angaben).



Der Trockner darf nicht hinter einer verschließbarer Tür, einer Schiebetür oder einer Tür, welche Scharniere auf der gegenüberliegenden Seite des Geräts hat, aufgestellt werden. Stellen Sie den Wäschetrockner so auf, dass die Gerätetür ohne Behinderung aufgemacht werden kann.

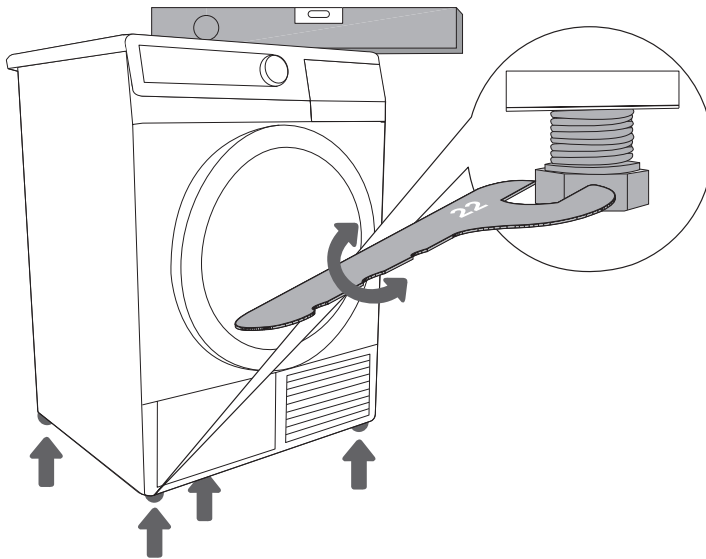
Die Belüftungsöffnung für Frischluft ist frei zu halten (siehe Beschreibung des Geräts).

Die Aufstellung des Wäschetrockners auf die Waschmaschine soll von mindestens zwei Personen ausgeführt werden.

Stellen Sie den Wäschetrockner nicht auf einen Langhaarteppich, weil dadurch die Luftzirkulation behindert wird.

Das Gerät darf die Wand oder die benachbarten Elemente nicht berühren.

# AUFSTELLUNG



.....  
Richten Sie den Wäschetrockner durch Drehen der verstellbaren Gerätefüße, die eine Höheneinstellung von +/-1 cm ermöglichen, in die waagrechte Stellung aus. Verwenden Sie dazu eine Wasserwaage und einen Steckschlüssel (Nr. 22).



Der Boden, auf dem das Gerät steht, muss eine Betonunterlage besitzen, trocken und sauber sein, da im Gegenfall das Gerät hin und her rutschen kann. Reinigen Sie auch die verstellbaren Gerätefüße.

Das Gerät muss gerade und stabil auf einer festen Unterlage stehen.

Vibrationen, Verrutschen des Geräts im Raum und laute Betriebsgeräusche wegen unsachgemäßen Ausrichtens der einstellbaren Gerätefüße, sind nicht Gegenstand der Garantie.

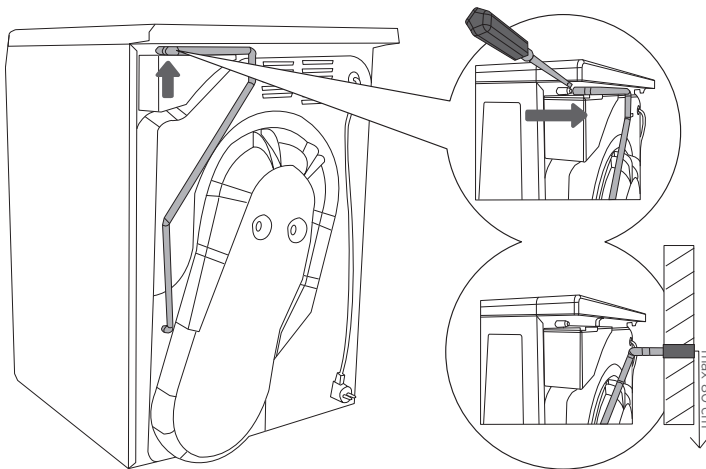
Manchmal sind während des Betriebs ungewöhnliche oder etwas lautere Geräusche hörbar, die für das Gerät unüblich sind; diese sind oft die Folge einer ungeeigneten Aufstellung.

# KONDENSWASSERABLEITUNG

Die Feuchtigkeit aus der Wäsche wird im Wasserkondensator abgesondert und im Kondenswasserbehälter gesammelt.

Ein Indikatorlämpchen weist darauf hin, dass der Kondenswasserbehälter voll ist und dass es entleert werden muss.

Sie können die automatische Ausschaltung des Wäschetrockners wegen des vollen Kondenswasserbehälters vermeiden, indem Sie das Abflussrohr des Kondenswasserbehälters auf der Rückseite des Wäschetrockners direkt in den Abfluss leiten.



.....  
**1** Hebeln Sie mit einem Schraubenzieher den Schlauch aus dem Stutzen auf der Rückseite des Geräts (links unter der Abdeckung) heraus.  
.....

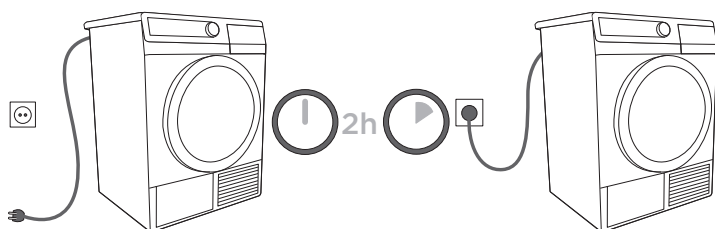
**2** Stecken Sie den Schlauch in den Abfluss, der in max. 80 cm Höhe vom Boden eingebaut ist.



**Der Behälter des Dampfgenerators wird nicht automatisch mit Wasser gefüllt. Sie müssen das Wasser selbst einfüllen (siehe Kapitel: Füllen des Dampfgeneratorbehälters).**

**Falls Sie den Schlauch für die Ableitung des Kondenswassers in einen Abfluss oder Ausguss einstecken, sorgen Sie dafür, dass dieser gut befestigt ist. Damit wird ein eventuelles Ausfließen des Kondenswassers verhindert, was unerwartete Schäden verursachen kann.**

# ANSCHLUSS AN DAS ELEKTRISCHE VERSORGNUNGSNETZ



**Bevor Sie das Gerät zum ersten Mal in Betrieb nehmen, muss es mindestens 2 Stunden ruhen, bevor Sie es an das elektrische Versorgungsnetz anschließen.**

Verbinden Sie den Wäschetrockner mittels Anschlusskabel und Wandsteckdose mit dem elektrischen Versorgungsnetz. Der Wäschetrockner darf nicht über ein Verlängerungskabel an das elektrische Versorgungsnetz angeschlossen werden, da sich das Verlängerungskabel überhitzen und Brand hervorrufen kann. Die vorgeschriebene Spannung und andere Daten sind aus dem Typenschild unter dem Rahmen der Gerätetür ersichtlich.

Wir empfehlen den Einsatz eines Überstromelements (Overvoltage protection) zum Schutz vor Beschädigungen wegen z.B. Blitzschlag.



**Die Wandsteckdose muss frei zugänglich sein und über einen Erdungskontakt verfügen (unter Berücksichtigung der gültigen Vorschriften).**

**Ein beschädigtes Kabel darf nur von einem vom Hersteller autorisierten Fachmann ausgetauscht werden.**

# TRAGEN UND TRANSPORT DES WÄSCHETROCKNERS

Neigen Sie beim Tragen und beim Transport des Trockners in liegender Haltung das Gerät auf die linke Seite.



**Falls das Tragen oder der Transport des Geräts nicht gemäß den Empfehlungen durchgeführt wurde, muss der Trockner vor der Inbetriebnahme mindestens 2 Stunden ruhen. Im Gegenfall kann es zu einer Beschädigung der Wärmepumpe kommen. Dieser Vorfall wird nicht von der Garantie gedeckt.**

**Passen Sie auf, damit Sie nicht das Kühlsystem beschädigen.**

---

## ERNEUTER TRANSPORT

Nach jedem Trocknungsvorgang bleibt in der Umgebung der Pumpe eine kleinere Menge Kondenswasser stehen. Schalten Sie das Gerät ein, wählen Sie eines der Programme und lassen Sie das Gerät ca. eine halbe Minute laufen. Dadurch wird das restliche Kondenswasser ausgepumpt und eventuelle Beschädigungen am Gerät verhindert, die während des Transports entstehen können.



**Nach dem Transport muss der Wäschetrockner vor dem Anschluss an das elektrische Versorgungsnetz mindestens 2 Stunden ruhen, damit sich das System stabilisiert. Wir empfehlen Ihnen, das Gerät von einem Fachmann anschließen zu lassen.**

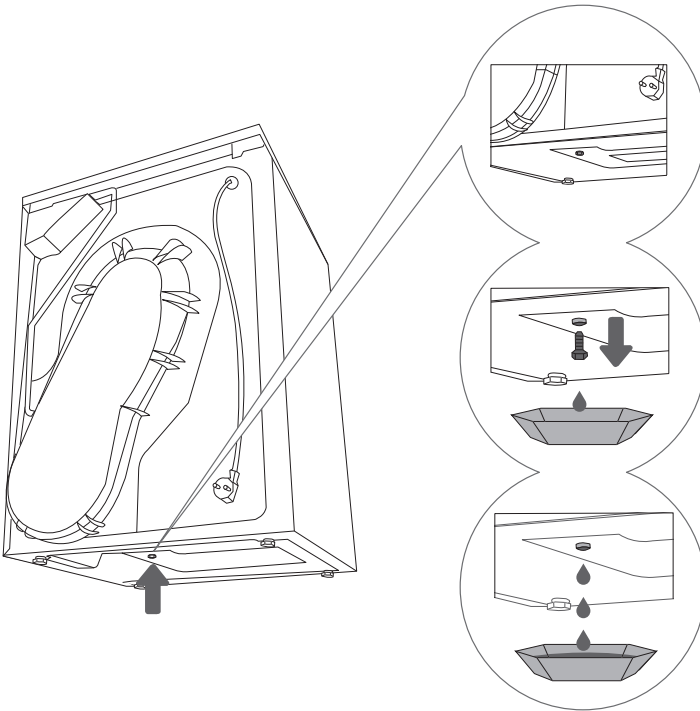
**Den Riemen nur von durch einen Fachmann des Kundendienstes auswechhsein lassen. Er wird einen Originalersatzteil, der Bezeichnung OPTIBELT EPH 1906 104265 hat, einbauen, OPTIBELT 8 EPH 1941 160165 hat, einbauen; HUTCHINSON 8 PHE 1942 270313 hat, einbauen (modellabhängig).**

**Bevor Sie das Gerät an das Stromversorgungsnetz anschließen, sollten Sie sorgfältig die Gebrauchsanleitung durchlesen. Die Beseitigung einer Störung bzw. Reklamation, die wegen unsachgemäßen Anschlusses oder Gebrauchs des Geräts entstanden ist, ist nicht Gegenstand der Garantie.**



# ENTLEEREN DES DAMPFGENERATORBEHÄLTERS (NUR BEI MODELLEN MIT DAMPFGENERATOR)

Bei einem eventuellen **erneuten Transport** des Wäschetrockners (nachdem das Gerät schon betrieben wurde) müssen Sie den Dampfgeneratorbehälter entleeren. Im Gegenfall kann es zum Überlaufen des Wassers aus dem Behälter in das Innere des Geräts kommen. Schieben Sie den Wäschetrockner ca. 40 cm von der Wand weg und kippen Sie ihn nach hinten.



.....  
**1** Der Stopfen zum Entleeren des Dampfgeneratorbehälters befindet sich auf der Rückseite des Geräts (unten links).  
.....

**2** Stellen Sie einen leeren Behälter (ca. 2 l) unter den Stopfen und ziehen Sie den Stopfen heraus.  
.....

**3** Nachdem das Wasser entleert wurde, stecken Sie den Stopfen wieder in die Öffnung (falls Sie das nicht tun, wird beim nächsten Trocknungsvorgang Wasser aus dem Wäschetrockner austreten).  
.....

# IONISATOR

(ABHÄNGIG VOM MODELL)

Der Ionisator gibt in die Trommel des Wäschetrockners negative Ionen ab, welche die Wäsche geschmeidiger machen.

**Die Fasern werden elastisch, die Wäsche wird geschmeidiger und kann leichter gebügelt werden.** Die Ionisierung verläuft im Rahmen der Trockenprogramme.

---

# DAMPFGENERATOR

(ABHÄNGIG VOM MODELL)

Zur Pflege und Behandlung der Wäsche mit Dampf

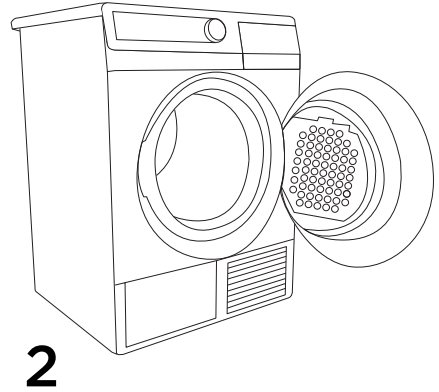
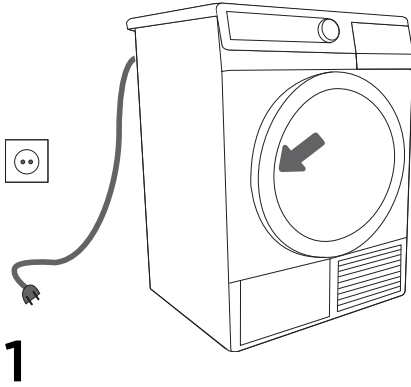
**Mit Dampf können Sie zerknitterte Wäsche glätten und sie frisch machen.** Die Wäsche wird geschmeidig und glatt, wodurch das Bügeln wesentlich erleichtert wird.



**Nehmen Sie die Wäsche sofort nach Beendigung des Programms aus dem Trockner, damit sie nicht zerknittert.**

# VOR DER ERSTEN INBETRIEBNAHME

Öffnen Sie die Tür des ausgeschalteten Trockners durch Drücken der Tür auf der linken Seite.



Reinigen Sie vor dem ersten Gebrauch des Trockners die Trommel mit einem weichen Tuch und einem schonenden Reinigungsmittel.

# VOR DEM ERSTEN GEBRAUCH

## (BEI MODELLEN MIT DAMPFGENERATOR)

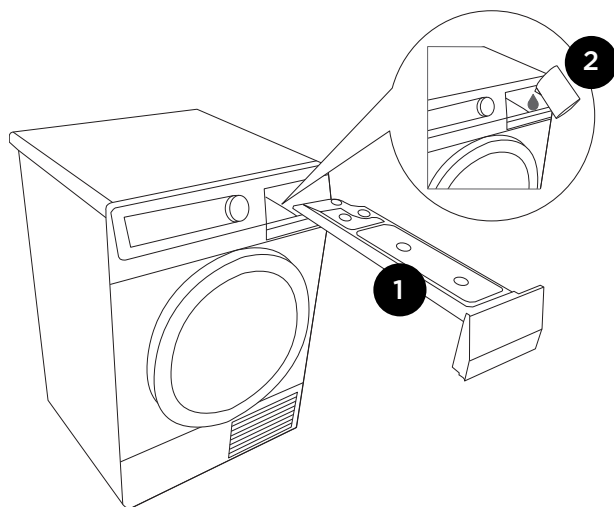
Wenn Sie als erstes Programm eines der Dampfprogramme wählen, müssen Sie zuerst destilliertes Wasser in den Dampfgeneratorbehälter einfüllen, welches der Trockner zur Dampfbildung benötigt. Falls der Dampfgeneratorbehälter leer ist, ist der Start der verschiedenen Dampfprogramme nicht möglich. Auf dem Display erscheint das Symbol „LO“ (Dampfgeneratorbehälter leer). Das System füllt sich später selbst mit Kondenswasser, das während des Trocknungsvorgangs entsteht.



**Es darf nur destilliertes Wasser verwendet werden. Der Gebrauch von Leitungswasser oder Zusätzen ist verboten. Dadurch entstehen Kalksteinablagerungen, die den Heizstab beschädigen können. Eine durch den Gebrauch von Leitungswasser entstandene Beschädigung wird von der Garantie nicht gedeckt.**

**Füllen Sie destilliertes Wasser nur dann ein, wenn das Gerät eingeschaltet ist und eines der Programme mit Dampf ausgewählt wurde (jedoch vor dem Starten des Programms). Der Füllstandssensor ist bei ausgeschaltetem Gerät nicht in Betrieb, dadurch kann es zum Eindringen des Wassers in das Innere des Geräts kommen.**

# FÜLLEN DES DAMPFGENERATORBEHÄLTERS (BEI MODELLEN MIT DAMPFGENERATOR)



.....  
**1** Ziehen Sie den Kondenswasserbehälter heraus.

.....  
**2** Gießen Sie langsam Wasser in den Filter des Dampfgeneratorbehälters hinein.

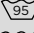



























Durch langsames Einfüllen wird ein Überlaufen des Wassers über die Vorderwand des Geräts verhindert. Der Dampfgeneratorbehälter ist nicht sichtbar, weil er sich im Inneren des Geräts befindet. Es ist nur der Filter des Dampfgeneratorbehälters sichtbar.

Wenn der Dampfgeneratorbehälter voll ist, wird das vom Gerät mit der Mitteilung „FULL“ auf dem Display und mit einem akustischen Warnsignal signalisiert.

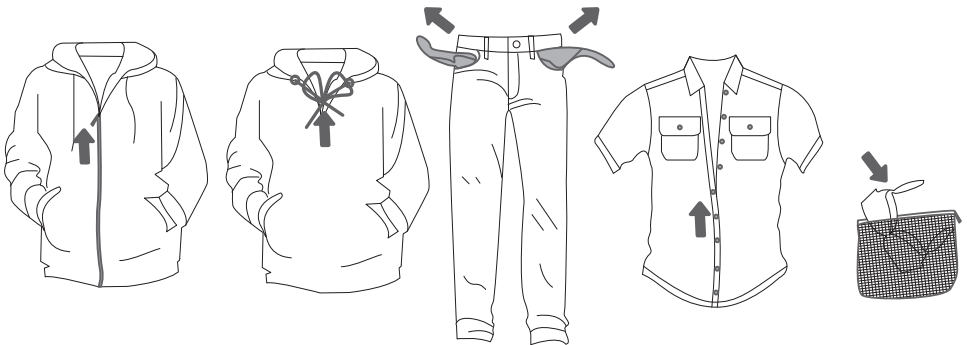
# TROCKNUNGSVORGANG IN SCHRITTEN (1-6)

## 1. SCHRITT: BEACHTEN SIE DIE ETIKETTEN AUF DEN WÄSCHESTÜCKEN

<b>Normales Waschen; Feinwäsche</b>	Max. Waschtemperatur 95°C  	Max. Waschtemperatur 60°C  	Max. Waschtemperatur 40°C  	Max. Waschtemperatur 30°C  	Handwäsche 	Waschen nicht zulässig 
<b>Bleichen</b>	Bleichen im kalten Wasser 			Bleichen nicht zulässig 		
<b>Waschen in der Chemischen Reinigung</b>	Chemische Reinigung mit allen Mitteln 	Perchloräthylen, R11, R113, Petroleum 	Chemische Reinigung in Kerosin, Petroleum, reinem Alkohol und R113 	Chemische Reinigung nicht zulässig 		
<b>Bügeln</b>	Heißes Bügeln max. 200°C 	Heißes Bügeln max. 150°C 	Heißes Bügeln max. 110°C 	Bügeln nicht zulässig 		
<b>Trocknen</b>	Auf eine ebene Unterlage stellen. 	Nass aufhängen.  Aufhängen. 	Hohe Temp.  Niedrige Temp. 	Trocknen im Wäschetrockner nicht zulässig 		

## 2. SCHRITT: VORBEREITUNG DER WÄSCHE

1. Sortieren Sie die Wäsche nach Art und Stärke des Gewebes (siehe Programmtabelle).
2. Knöpfen Sie alle Knöpfe zu, schließen Sie alle Reißverschlüsse, binden Sie alle Bänder zu und stülpen Sie die Taschen nach außen.
3. Geben Sie sehr empfindliche Feinwäsche in einen Textilsack.



Wir raten von Trocknen von Wäsche aus besonders empfindlichen Geweben, die ihre Form ändern können, ab. Da einige Materialien beim Trocknen im Wäschetrockner beschädigt werden können, ist das Trocknen der folgenden Wäschearten unzulässig:

- Lederbekleidung und andere Lederprodukte, mit Wachs oder anderen Mitteln behandelte Kleidungsstücke,
- Kleidungsstücke mit größeren Teilen aus Holz, Kunststoff oder Metall,
- Kleider mit Pailletten,
- Kleidungsstücke mit rostenden Metallteilen.

# TROCKNEN IM KORB (NUR BEI EINIGEN MODELLEN)



**Entfernen Sie vor der ersten Inbetriebnahme den Korb und sämtliche Verpackungsmaterialien aus der Trommel des Wäschetrockners.**

Die Option Trocknen im Korb darf nur im Rahmen des Zeitprogramms verwendet werden.

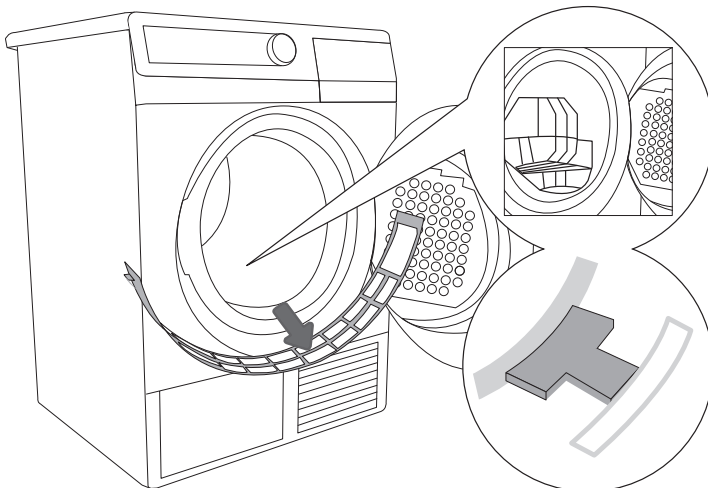
Setzen Sie den Korb in verkehrter Reihenfolge ein, wie Sie ihn entnommen haben, jedoch ohne Transportverpackung.

Sie können im Korb Sportschuhe oder ähnliche Gegenstände trocknen, die während des Trocknungsvorgangs nicht in der Trommel herumgewirbelt werden sollen (max. Beladung 2,5 kg).

Trocknen Sie im Korb nur saubere Sportschuhe, die Sie nach dem Waschen auswringen, damit kein Wasser aus ihnen entweicht.

Der Korb ruht während der Trommelbewegung. Achten Sie deswegen darauf, dass die Gegenstände, die Sie trocknen, die Trommel nicht berühren - Gefahr der Beschädigung der Gegenstände und des Geräts.

**Setzen Sie den Filter nach dem Trocknen im Korb wieder ein.**



.....

**1** Ziehen Sie den Filter, der sich auf der Unterseite der Türöffnung befindet, aus seiner Lagerung und setzen Sie den Korb ein.

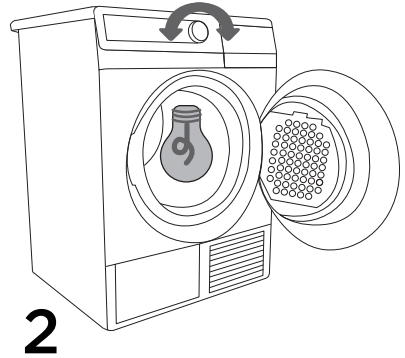
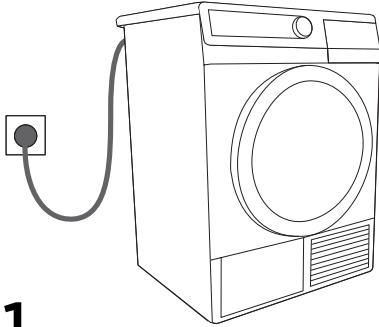
.....



# EINSCHALTEN DES WÄSCHETROCKNERS

Schließen Sie das Gerät mit dem Anschlusskabel an das elektrische Versorgungsnetz an.

Um die Trommelbeleuchtung einzuschalten, drehen Sie den Programmwahlknebel auf eine beliebige Position.



---

# BELADEN DES WÄSCHETROCKNERS

Öffnen Sie die Tür des Wäschetrockners durch Drücken auf die linke Seite der Tür in Richtung Gerät.

Legen Sie die Wäsche in die Trommel (überzeugen Sie sich vorher, dass die Trommel leer ist).



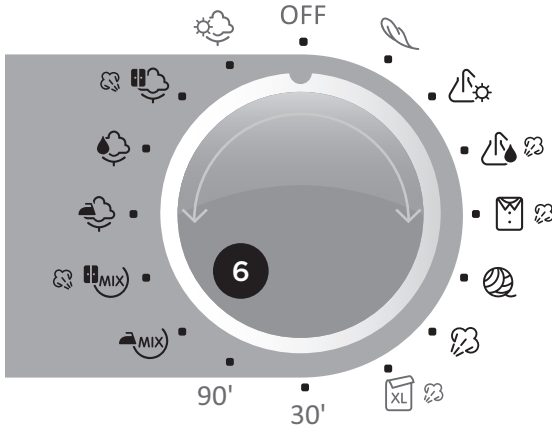
**Legen Sie in den Trockner keine ungeschleuderte Wäsche (empfohlene Mindestschleuderdrehzahl: 800 U./Min).**

**Schließen Sie die Tür des Wäschetrockners.**

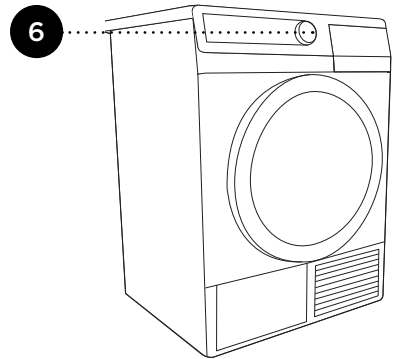
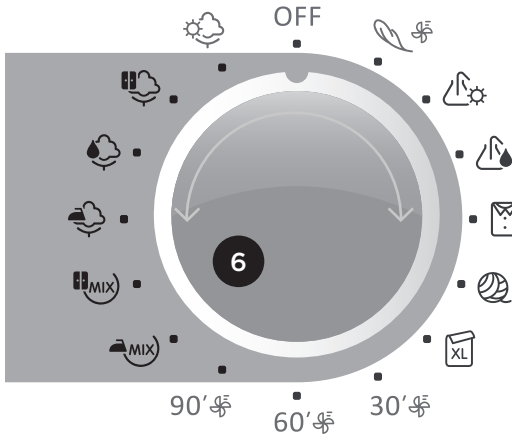
### 3. SCHRITT: AUSWAHL DES PROGRAMMS

Wählen Sie ein **Programm** aus, indem Sie den Programmwahlknebel (6) nach links oder rechts drehen (hinsichtlich des gewünschten Trockengrades der Wäsche) - siehe Programmtabelle.

#### Modell a) mit Dampfgenerator



#### Modell b) ohne Dampfgenerator



**Während des Betriebs des Geräts dreht sich der Knebel nicht automatisch.**

# PROGRAMMTABELLE

## MODELL MIT DAMPFGENERATOR

Programm: Trocknungsgrade	max. Beladung	Wäsche	Zusatzfunktionen
<b>Baumwolle</b> extratrocken schranktrocken trocken* bügelleicht	7 kg/ 8 kg/ 9 kg	Pflegeleichte Wäsche aus Baumwolle (Handtücher, Frottee-Kleidungsstücke, Trikots, T-Shirts, Hosen, Küchentücher,...)	<ul style="list-style-type: none"> <li>• Startzeitvorwahl</li> <li>• Super trocken</li> <li>• Knitterschutz</li> <li>• Dampf (nur für Baumwolle - schranktrocken)</li> </ul>
<b>Mix</b> schranktrocken bügelleicht	3,5 kg/ 3,5 kg/ 3,5 kg	Kleidungsstücke aus Mischgewebe (Hosen, Trikots, Kleider...)	<ul style="list-style-type: none"> <li>• Startzeitvorwahl</li> <li>• Super trocken</li> <li>• Knitterschutz</li> <li>• Dampf (nur für Mix - schranktrocken)</li> </ul>
<b>Zeitprogramm</b> Dauer 30´/90´	3,5 kg/ 4 kg/ 4 kg	Wäsche, die vollkommen getrocknet werden soll, oder eine kleine Wäschemenge bzw. einzelne Kleidungsstücke.	<ul style="list-style-type: none"> <li>• Startzeitvorwahl</li> <li>• Knitterschutz</li> </ul>
<b>Bettwäsche</b>	5 kg/ 5 kg/ 5 kg	Größere Wäschestücke (Bettwäsche, größere Tischdecken, größere Handtücher...) - Schutz vor Verschlingung der Wäschestücke	<ul style="list-style-type: none"> <li>• Startzeitvorwahl</li> <li>• Super trocken</li> <li>• Knitterschutz</li> <li>• Dampf</li> </ul>
<b>Auffrischen Dampf</b>	2 kg/ 2 kg/ 2 kg	Wäsche, die Sie mit Dampf behandeln möchten (Saison-Kleidungsstücke, Vorbereitung der Wäsche zum leichteren Bügeln...).	<ul style="list-style-type: none"> <li>• Startzeitvorwahl</li> </ul>
<b>Wolle</b>	2 kg/ 2 kg/ 2 kg	Kleidungsstücke aus Wolle und Wollmischungen, die Sie geschmeidiger machen möchten (Pullover, Schale, Halstücher...)	
<b>Hemden/Blusen</b>	2 kg/ 2 kg/ 2 kg	Hemden und Blusen	<ul style="list-style-type: none"> <li>• Startzeitvorwahl</li> <li>• Super trocken</li> <li>• Knitterschutz</li> <li>• Dampf</li> </ul>
<b>Pflegeleicht</b> trocken extratrocken	3,5 kg/ 3,5 kg/ 3,5 kg	Kleidungsstücke aus Synthetik oder Mischgewebe (T-Shirts, Hosen, Kleider, Socken, Kittel...)	<ul style="list-style-type: none"> <li>• Startzeitvorwahl</li> <li>• Super trocken</li> <li>• Knitterschutz</li> <li>• Dampf (nur beim Pflegeleicht - trocken)</li> </ul>
<b>Sanft (Empfindlich)</b>	2 kg/ 2 kg/ 2 kg	Kleidungsstücke, die bei niedrigeren Temperaturen getrocknet werden sollen (Blusen, empfindliche Unterwäsche, veredelte T-Shirts...) - wir empfehlen die Verwendung eines Textilbeutel	<ul style="list-style-type: none"> <li>• Startzeitvorwahl</li> <li>• Super trocken</li> </ul>

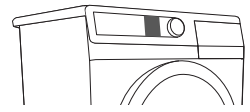
\*Prüfprogramm gemäß der Norm EN 6121

# PROGRAMMTABELLE

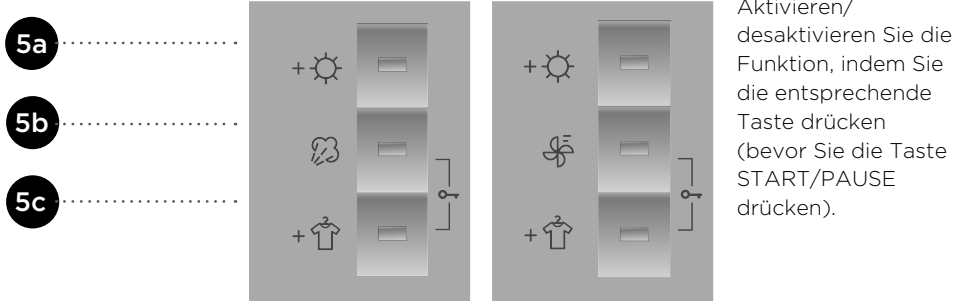
## MODELL OHNE DAMPFGENERATOR

Programm: Trocknungsgrade	max. Be- ladung	Wäsche	Zusatzfunktionen
<b>Baumwolle</b>  extratrocken  schranktrocken  trocken*  bügelleicht	7 kg/ 8 kg/ 9 kg	Pflegeleichte Wäsche aus Baumwolle (Handtücher, Frottee-Kleidungsstücke, Trikots, T-Shirts, Hosen, Küchentücher,...)	<ul style="list-style-type: none"> <li>• Ionisieren</li> <li>• Startzeitvorwahl</li> <li>• Super trocken</li> <li>• Knitterschutz</li> </ul>
<b>Mix</b>  schranktrocken  bügelleicht	3,5 kg/ 3,5 kg/ 3,5 kg	Kleidungsstücke aus Mischgewebe (Hosen, Trikots, Kleider...)	<ul style="list-style-type: none"> <li>• Ionisieren</li> <li>• Startzeitvorwahl</li> <li>• Super trocken</li> <li>• Knitterschutz</li> </ul>
<b>Zeitprogramm</b> Dauer 30'/60'/90'	3,5 kg/ 4 kg/ 4 kg	Wäsche, die vollkommen getrocknet werden soll, oder eine kleine Wäschemenge bzw. einzelne Kleidungsstücke.	<ul style="list-style-type: none"> <li>• Startzeitvorwahl</li> <li>• Knitterschutz</li> <li>• Auffrischen</li> </ul>
 <b>Bettwäsche</b>	5 kg/ 5 kg/ 5 kg	Größere Wäschestücke (Bettwäsche, größere Tischdecken, größere Handtücher...) - Schutz vor Verschlingung der Wäschestücke	<ul style="list-style-type: none"> <li>• Ionisieren</li> <li>• Startzeitvorwahl</li> <li>• Super trocken</li> <li>• Knitterschutz</li> </ul>
 <b>Wolle</b>	2 kg/ 2 kg/ 2 kg	Kleidungsstücke aus Wollmischungen (Pullover, Schale, Halstücher...)	
 <b>Hemden/Blusen</b>	2 kg/ 2 kg/ 2 kg	Hemden und Blusen	<ul style="list-style-type: none"> <li>• Ionisieren</li> <li>• Startzeitvorwahl</li> <li>• Super trocken</li> <li>• Knitterschutz</li> </ul>
<b>Pflegeleicht</b>  trocken  extratrocken	3,5 kg/ 3,5 kg/ 3,5 kg	Kleidungsstücke aus Synthetik oder Mischgewebe (T-Shirts, Hosen, Kleider, Socken, Kittel...)	<ul style="list-style-type: none"> <li>• Ionisieren</li> <li>• Startzeitvorwahl</li> <li>• Super trocken</li> <li>• Knitterschutz</li> </ul>
 <b>Sanft (Empfindlich)</b>	2 kg/ 2 kg/ 2 kg	Kleidungsstücke, die bei niedrigeren Temperaturen getrocknet werden sollen (Blusen, empfindliche Unterwäsche, veredelte T-Shirts...) - wir empfehlen die Verwendung eines Textilbeutel	<ul style="list-style-type: none"> <li>• Startzeitvorwahl</li> <li>• Super trocken</li> <li>• Knitterschutz</li> <li>• Auffrischen</li> </ul>

\*Prüfprogramm gemäß der Norm EN 6121



## 4. SCHRITT: (EXTRAS) ZUSATZFUNKTIONEN



Aktivieren/  
desaktivieren Sie die  
Funktion, indem Sie  
die entsprechende  
Taste drücken  
(bevor Sie die Taste  
START/PAUSE  
drücken).



### Super Trocken (Intensivtrocknen)

Mit jedem Druck auf die Taste (3 Stufen) werden der  
Trocknungsgrad der Wäsche und die Trockenzeit verändert.



### Dampf (abhängig vom Modell)

Zum Glätten der Falten und Erfrischen der Wäsche (neben dem  
Programm befindet sich das Dampfsymbol).



### Auffrischen (abhängig vom Modell)

Zum Erfrischen von sauberen Kleidungsstücken mit kalter Luft  
(neben dem Programm befindet sich das Symbol Ventilator).

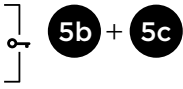


### Knitterschutz

Verhindert, dass die Wäsche zerknittert, wenn Sie sie nicht sofort  
nach Beendigung des Trocknungsvorgangs aus dem Trockner  
nehmen.

Das voreingestellte Programm dauert 2 Stunden. Sie können aber  
auch Einstellungen zwischen 0h und 4h vornehmen.

Die letzte Einstellung wird gespeichert. Die Funktion wird  
unterbrochen, wenn Sie die Gerätetür öffnen.



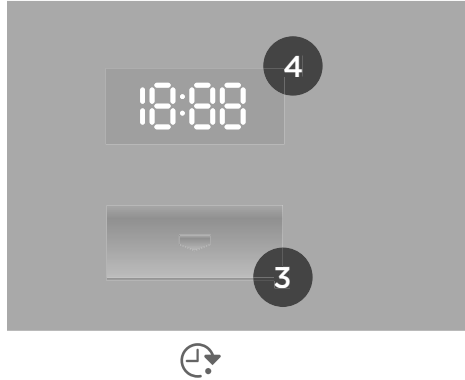
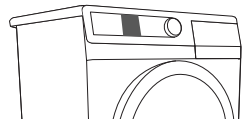
## Kindersicherung

Die Kindersicherung wird durch gleichzeitiges Drücken der Tasten (5b) und (5c) aktiviert (mindestens 3 Sekunden lang gedrückt halten). Die Einstellung wird durch das Aufleuchten des Indikatorlämpchens bestätigt.

Auf dieselbe Weise können Sie die Kindersicherung auch deaktivieren.

Bei aktivierter Kindersicherung können Sie das eingestellte Programm und die Zusatzfunktionen nicht ändern. Sie können das Programm abbrechen, wenn Sie den Programmwahlknebel auf die Position "OFF" drehen.

Die Kindersicherung bleibt auch nach dem Ausschalten des Geräts aktiv und Sie müssen diese ausschalten, wenn Sie ein neues Programm wählen möchten.



## Startzeitvorwahl

Zum Starten des Trocknungsvorgangs nach einer vorprogrammierten Zeit. Möglich sind Einstellungen in Schritten zu 30' bis zu 5 Stunden und in Schritten zu 1h bis zu 24h.

Die Funktion startet, wenn die START/PAUSE-Taste betätigt wird. Die Zeit wird in Minuten abgezählt. Nach Beendigung der Abzählung startet das Trockenprogramm automatisch.

Wenn Sie die Startzeitvorwahl unterbrechen oder ändern möchten, drücken Sie die Taste START/PAUSE. Durch Betätigen der Taste (3) können Sie eine neue Startzeit einstellen. Drücken Sie die Taste START/PAUSE, um die neuen Einstellungen zu bestätigen. Drücken Sie 3 Sek. lang die Taste (3), um die Einstellung zu widerrufen.

Falls es vor dem Ablauf der Startzeitvorwahl zu einem Stromausfall gekommen ist, müssen Sie zum Fortfahren der Funktion Startzeitvorwahl die Taste START/PAUSE drücken



**Einige Funktionen können bei bestimmten Programmen nicht ausgewählt werden. Das wird durch ein akustisches Signal und das blinkende Indikatorlämpchen signalisiert (siehe Programmtabelle).**

## AKUSTISCHES SIGNAL

Die Lautstärke des akustischen Signals können Sie einstellen, indem Sie gleichzeitig die Taste (5a) drücken und den Programmwahlknebel auf die erste Position im Uhrzeigersinn drehen.

Mit jedem Drücken der Taste (5a) wird die Lautstärke verändert (3 Stufen). Die Lautstärkeeinstellung wird auf dem Display angezeigt. Die zuletzt ausgewählte Lautstärke wird gespeichert.



**Nach dem Ausschalten des Geräts setzen sich die Zusatzoptionen wieder auf die Grundwerte zurück, außer der Einstellungen des akustischen Signals und der Kindersicherung.**

## ENERGIESPARMODUS

Wenn Sie nach dem Einschalten des Geräts kein Programm aufrufen bzw. nichts machen, schaltet sich das Display wegen der Energiesparfunktion nach 5 Minuten ab. Die Kontrollleuchte auf der Taste START/PAUSE blinkt.

Das Display schaltet sich wieder ein, wenn Sie den Programmwahlknopf drehen oder eine beliebige Taste drücken.

Wenn Sie nach der Beendigung des Programms nichts machen, schaltet sich das Display nach 5 Minuten ab. Die Kontrollleuchte auf der Taste START/PAUSE blinkt.

$P_o$ = ponderierte Leistung im Betriebszustand AUS [W]	0,02
$P_I$ = ponderierte Leistung im Bereitschaftszustand [W]	0,5
$T_I$ = Zeit im Bereitschaftszustand [min]	10,0



**Die Trocknungszeit kann wegen niedriger Netzspannung und verschiedener Beladung variieren, was laufend auf dem Display angezeigt wird.**



## 5. SCHRITT: PROGRAMM STARTEN

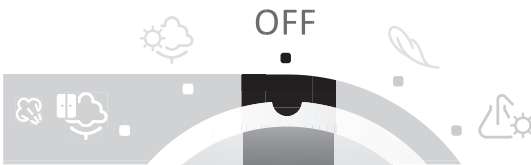
Drücken Sie die Taste START/PAUSE.

Auf dem Display wird die Startzeitvorwahl angezeigt (wenn aktiviert) bzw. die verbliebene Zeit bis zum Programmende. Neben den ausgewählten Funktionen leuchten Indikatorlämpchen.



## 6. SCHRITT: BEENDIGUNG DES TROCKNUNGSVORGANGS

Auf das Ende des Trocknungsvorgangs weist ein akustisches Signal hin; Indikatorlämpchen leuchten auf und das Indikatorlämpchen auf der Taste START/PAUSE blinkt.



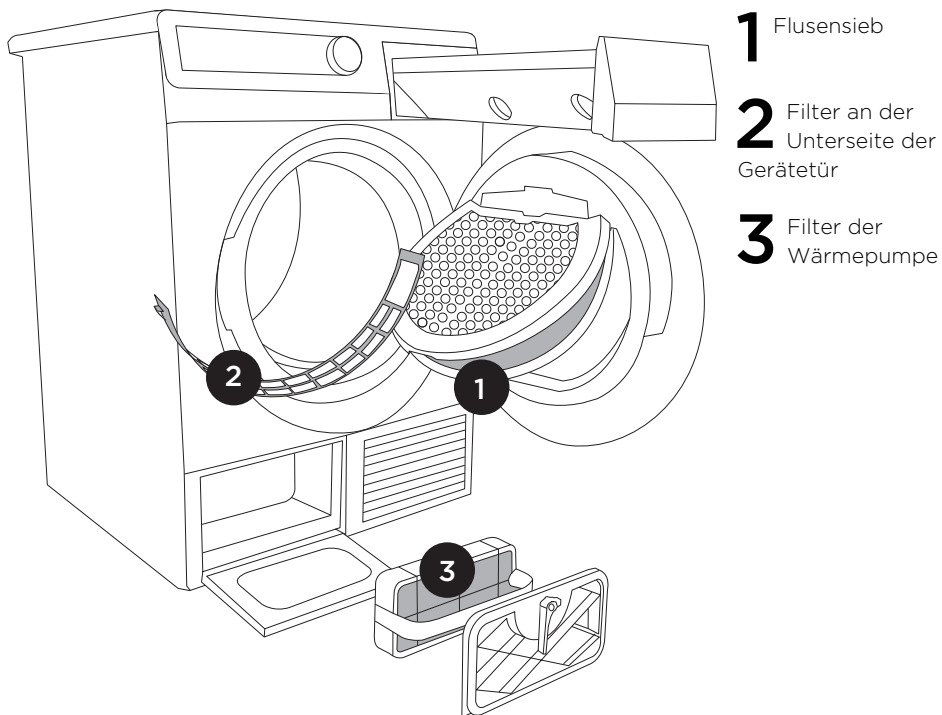
1. Öffnen Sie die Gerätetür.
2. Reinigen Sie die Filter (siehe Kapitel Reinigung).
3. Nehmen Sie die getrocknete Wäsche aus der Trommel.
4. Tür schließen.
5. Gerät ausschalten (Programmwahlknebel (6) auf die Position "OFF" drehen).
6. Kondenswasserbehälter entleeren.
7. Ziehen Sie den Stecker des Anschlusskabels aus der Steckdose.



**Die Trockenzeit wurde in Einklang mit den Tests gemäß der Norm EN 61121 bestimmt und wird während des Trocknungsvorgangs stufenweise geändert; abhängig von der Beladungsmenge und Feuchtigkeit der Wäsche.**

# REINIGUNG UND PFLEGE

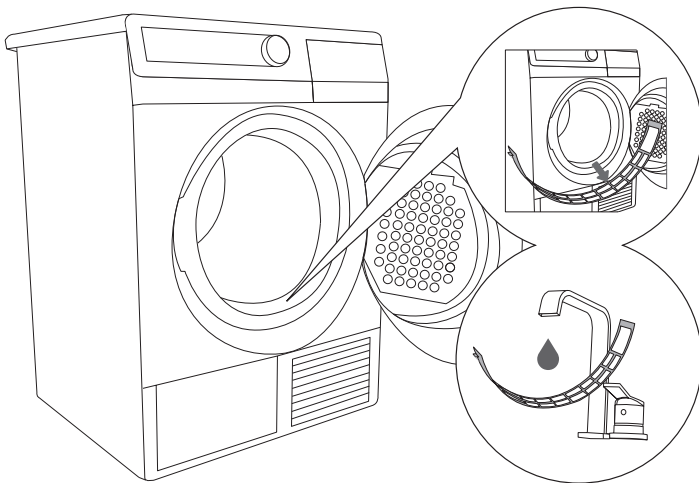
Der Trockner verfügt über ein **Filtersystem**, das aus mehreren Filtern besteht, die verhindern, dass Unreinheiten in das System der Wärmetauscher gelangen.



**Der Wäschetrockner darf niemals ohne Filter oder mit beschädigten Filtern betrieben werden, da die angesammelte übermäßige Menge an Unreinheiten (Fasern) eine Beschädigung oder Störung des Geräts verursachen würde.**

# REINIGEN DES FILTERS AUF DER UNTERSEITE DER TÜRÖFFNUNG

Reinigen Sie den Filter auf der Unterseite der Türöffnung mit einem feuchten Tuch oder mit der Hand, bevor Sie die Wäsche aus dem Trockner herausnehmen.



.....

**1** Falls der Filter so verstopft ist, dass er ausgespült werden muss, ziehen Sie ihn aus der Lagerung heraus.

.....

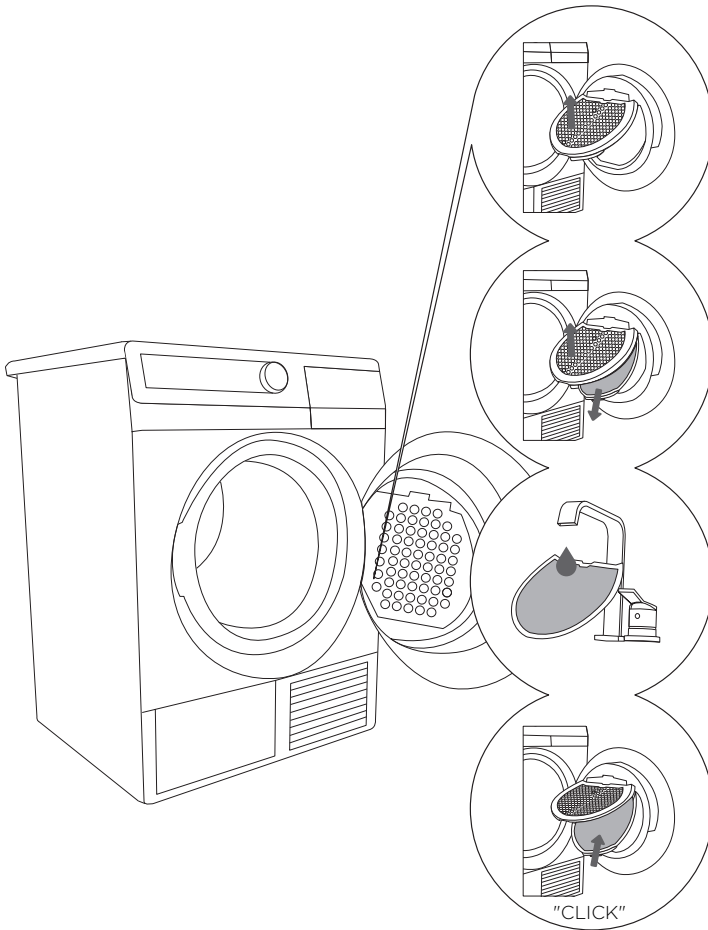
**2** Spülen Sie ihn unter fließendem Wasser und trocknen Sie ihn. Setzen Sie den Filter wieder in seine Lagerung ein.



Wenn Sie den Filter nicht regelmäßig reinigen, wird die Luftzirkulation verringert und dadurch die Trockenzeit verlängert, es kann auch zur Beschädigung des Trockners wegen Überhitzung kommen.

Spülen Sie den Filter nach 5 Trocknungsvorgängen mit Wasser aus und trocknen Sie ihn, bevor Sie ihn wieder einsetzen.

# REINIGEN DES FLUSSENSIEBS IN DER GERÄTETÜR



.....  
**1** Heben Sie die Filterabdeckung an. Ziehen Sie mit der Hand über den Filter, um Faserreste und Flusen zu entfernen.  
.....

**2** Nehmen Sie den Flusensieb aus seiner Lagerung.  
.....

**3** Spülen Sie ihn unter fließendem Wasser und trocknen Sie ihn.  
.....

**4** Setzen Sie den Flusensieb wieder ein, bis er hörbar einschnappt.  
.....



**Reinigen Sie den Flusensieb nach jedem Trocknungsvorgang.**

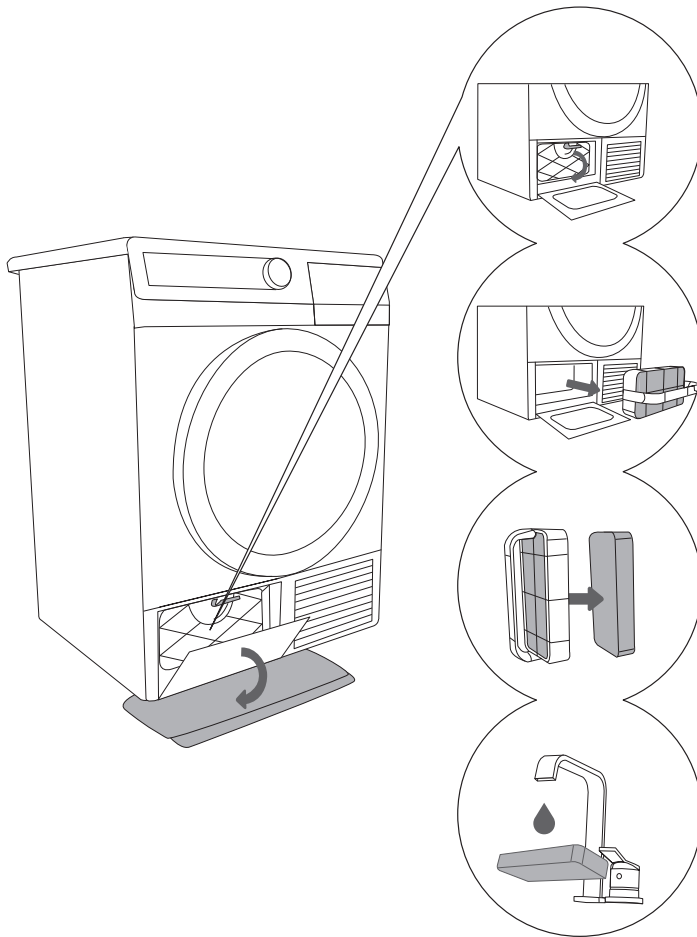
**Passen Sie dabei auf, dass der Flusensieb in seine Lagerung einschnappt und schließen Sie danach die Abdeckung (im Gegenfall kann der Filter seine Funktion nicht durchführen und es kommt zur Verstopfung des Systems).**

**Achten Sie beim Schließen der Abdeckung darauf, dass Sie nicht die Finger einquetschen.**

**Reinigen Sie nach Bedarf auch das Gehäuse des Flusensiebs.**

# REINIGUNG DES FILTERS DER WÄRMEPUMPE

Legen Sie einen saugfähigen Lappen auf den Boden, vor den Trockner (Achtung! Wasserauslauf möglich).



.....  
**1** Öffnen Sie den Außendeckel. Fassen Sie den Handgriff an und ziehen Sie ihn nach unten.  
.....

**2** Ziehen Sie mittels Handgriff den Schaumfilter der Wärmepumpe heraus.  
.....

**3** Drücken Sie den Schaum aus dem Gehäuse. Reinigen Sie mit einem feuchten Tuch das Gehäuse der Wärmepumpe und achten Sie darauf, dass das Kühlsystem nicht beschädigt wird.  
.....

**4** Spülen Sie den Schaumfilter unter fließendem Wasser aus und trocknen Sie ihn, bevor Sie ihn wieder einsetzen.  
.....



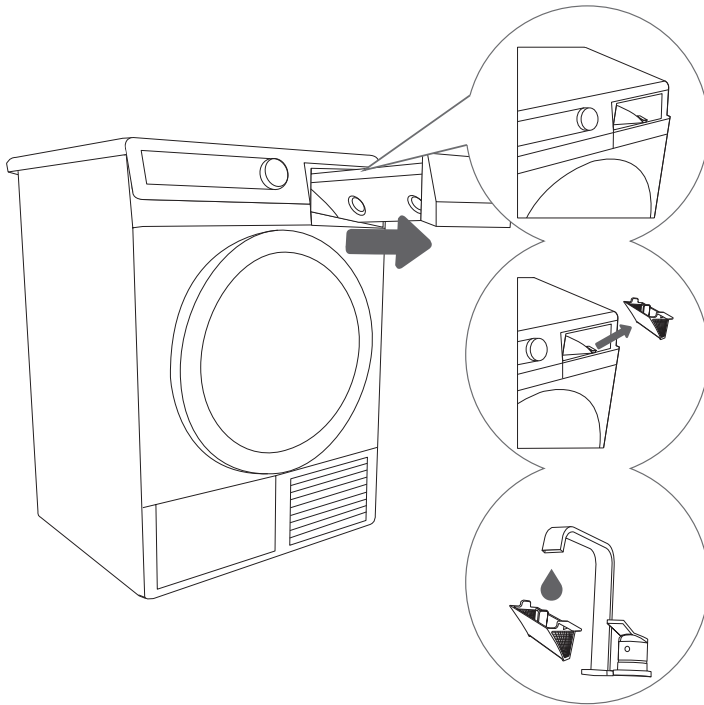
Setzen Sie den Schaumfilter der Wärmepumpe wieder ein (achten Sie darauf, dass der Filter fachgerecht in seine Lagerung eingesetzt wird, im Gegenfall kann es zur Verstopfung des Wärmetauschers kommen, der im Inneren des Geräts eingebaut ist).

Schließen Sie den Außendeckel (drücken Sie ihn nach oben in Richtung Gerät, bis er einschnappt). Reinigen Sie den Schaumfilter mindestens nach jedem 5. Trocknungsvorgang.

# REINIGUNG DES FILTERS DES DAMPFGENERATORBEHÄLTERS (BEI MODELLEN MIT DAMPFGENERATOR)

Reinigen Sie bei jeder Entleerung des Kondenswasserbehälters auch den Filter des Dampfgeneratorbehälters.

Der Filter befindet sich im Gehäuse des Behälters (er wird sichtbar, wenn Sie den Kondenswasserbehälter entfernen).



**1** Ziehen Sie den Kondenswasserbehälter heraus.

**2** Nehmen Sie den Filter aus seiner Lagerung im Gehäuse des Kondenswasserbehälters heraus.

**3** Spülen Sie den Filter gründlich unter fließendem Wasser. Reinigen Sie nach Bedarf auch die Lagerung des Filters.

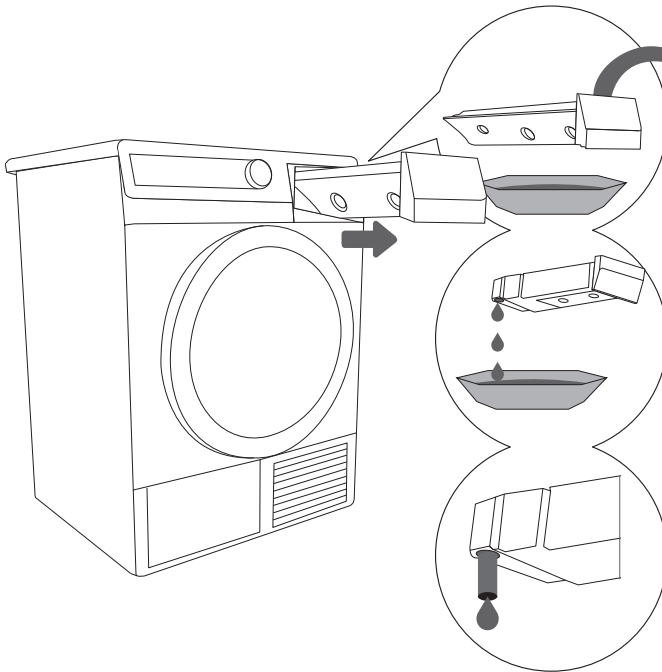


**Achten Sie beim Herausnehmen des Filters aus seiner Lagerung, dass Sie den angelagerten Schmutz (Gewebereste) nicht zurückschütten, da es im Gegenfall zu Verstopfungen des Systems kommen kann.**

**Setzen Sie den Filter wieder in seine Lagerung ein (achten Sie darauf, dass der Filter richtig eingesetzt ist, da er im Gegenfall seine Funktion nicht verrichtet und es zu Verstopfungen des Systems kommen kann).**

# ENTLEEREN DES KONDENSWASSERBEHÄLTERS

Nach jedem Trocknungsvorgang den Kondenswasserbehälter entleeren:



.....  
**1** Ziehen Sie den Kondenswasserbehälter aus dem Trockner heraus drehen Sie ihn über dem Waschbecken oder einem Behälter um.  
.....

**2** Leeren Sie das Wasser aus und setzen Sie den Kondenswasserbehälter wieder in das Gehäuse ein.  
.....

**(2)** Ziehen Sie das Rührchen zum Auslassen des Wasser aus der Öffnung heraus (nur bei einigen Modellen).  
.....



**Das Wasser aus dem Kondenswasserbehälter ist zum Trinken nicht geeignet! Gut filtriert lässt es sich jedoch zum Bügeln verwenden.**

**Gießen Sie niemals chemische Mittel oder parfümierte Flüssigkeiten in den Kondenswasserbehälter.**

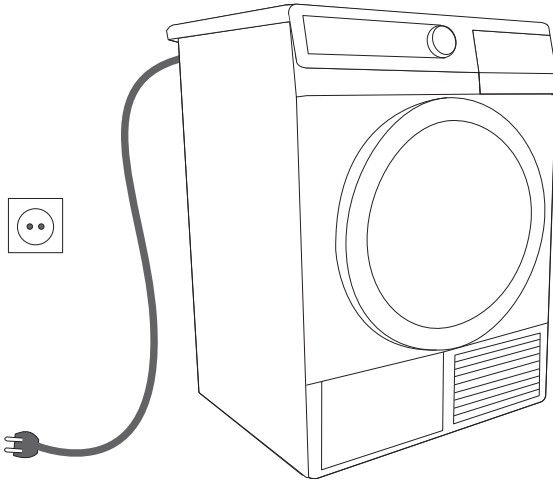
**Vor dem Reinigen muss das Gerät unbedingt vom elektrischen Strom getrennt werden (stellen Sie den Programmwahlknopf auf die Position "OFF" und ziehen Sie das Anschlusskabel aus der Wandsteckdose).**

# REINIGUNG DES WÄSCHETROCKNERS

Reinigen Sie die Außenflächen des Geräts mit einem feuchten Lappen und einem milden Reinigungsmittel.

Verwenden Sie keine aggressiven Reinigungsmittel, da diese das Gerät beschädigen können (beachten Sie die Empfehlungen und Hinweise des Herstellers des Reinigungsmittels).

Wischen Sie danach alle Teile des Geräts mit einem weichen Lappen trocken.



**Trennen Sie das Gerät vor dem Reinigen vom elektrischen Versorgungsnetz.**

Für optionales Zubehör und Pflegemittel besuchen Sie bitte unsere Internetseite:  
[www.gorenje.com](http://www.gorenje.com)



# PROGRAMM ABBRECHEN UND ÄNDERN

## ABBRUCH

### Programmabbruch

Durch Drücken der Taste START/PAUSE können Sie das laufende Programm abbrechen bzw. fortsetzen.

### Öffnen der Tür

Wenn Sie während des Trocknungsvorgangs die Gerätetür öffnen, wird dieser unterbrochen.

Wenn Sie die Tür schließen und die Taste START/PAUSE drücken, wird der Trocknungsvorgang an der Stelle fortgesetzt, an der er unterbrochen wurde.

### Kondenswasserbehälter voll

Wenn der Kondenswasserbehälter voll ist, wird der Trocknungsvorgang automatisch unterbrochen (das Indikatorlämpchen 2b blinkt).

Leeren Sie den Kondenswasserbehälter aus (siehe Kapitel Reinigung und Pflege).

Wenn Sie die Tür schließen und die Taste START/PAUSE drücken, wird der Trocknungsvorgang an der Stelle fortgesetzt, an der er unterbrochen wurde.

### Stromausfall

Bei Wiedereinschaltung des elektrischen Stroms leuchtet das Indikatorlämpchen auf der Taste START/PAUSE.

Drücken Sie zum Fortfahren des Programms die Taste START/PAUSE.

## PROGRAMM/FUNKTIONEN ÄNDERN

Drücken Sie die Taste START/PAUSE und drehen Sie den Programmwahlknebel auf die Position "OFF".

Wählen Sie ein anderes Programm (Funktion) und drücken Sie erneut die Taste START/PAUSE.

## SPEICHERN EIGENER EINSTELLUNGEN

Sie können die voreingestellten Einstellungen nach Belieben ändern. Nachdem Sie ein Programm und Zusatzfunktionen ausgewählt haben, können Sie diese Einstellungen speichern, indem Sie die Taste START/PAUSE 5 Sekunden lang gedrückt halten. Die Bestätigung der Auswahl wird durch das leuchtende Indikatorlämpchen auf der Taste START/PAUSE und ein akustisches Signal signalisiert.

Auf dem Display erscheint kurz die Meldung **S C** (Settings Changed - Einstellungen geändert).

Durch Drücken der Taste START/PAUSE können Sie nun den Trocknungsvorgang mit Ihren eigenen Einstellungen starten.

Ihre eigen Einstellung wird immer angezeigt, wenn Sie das Gerät einschalten.

Führen Sie die Änderung der gespeicherten Kombination nach demselben Verfahren durch.

.....

# WAS TUN?

Wegen Störungen aus der Umgebung (z.B. elektrischen Installationen) kann es zu verschiedenen Fehlermeldungen kommen (siehe Tabelle Störungen auf der folgenden Seite). In diesem Fall:

- schalten Sie das Gerät aus und warten Sie mindestens 1 Minute,
- schalten Sie das Gerät wieder ein und wiederholen Sie den Trocknungsvorgang.
- Falls sich der Fehler wiederholen sollte, rufen Sie den nächstgelegenen Kundendienst an.
- Den Großteil der **Störungen** können Sie selbst beheben.
- **Reparaturen** dürfen nur von einem qualifizierten Fachmann durchgeführt werden.
- Die Beseitigung der Störung bzw. Reklamation, die wegen eines unsachgemäßen Anschlusses oder Gebrauchs des Geräts entstanden ist, wird nicht von der Garantie gedeckt. Eventuelle Reparaturkosten trägt der Benutzer.



**Die Garantie schließt Fehler, welche Folge von Störungen aus der Umgebung sind (Blitzschlag, mangelhafte Elektroinstallation, Naturkatastrophen), nicht ein.**

Störung/Fehler	Ursache	Was tun?
Das Gerät funktioniert nicht.	<ul style="list-style-type: none"> <li>In der Steckdose ist keine Spannung vorhanden.</li> </ul>	<ul style="list-style-type: none"> <li>Überprüfen Sie die Sicherung.</li> <li>Überprüfen Sie, ob der Stecker des Anschlusskabels richtig in der Steckdose sitzt.</li> </ul>
In der Steckdose ist Spannung vorhanden, die Trommel bewegt sich nicht...das Gerät funktioniert nicht.	<ul style="list-style-type: none"> <li>Der Programmstart wurde nicht in Einklang mit der Gebrauchsanleitung ausgeführt.</li> <li>Die Tür ist nicht richtig geschlossen.</li> <li>Der Kondenswasserbehälter ist voll.</li> <li>Die Funktion "Startzeitvorwahl" wurde eingestellt.</li> </ul>	<ul style="list-style-type: none"> <li>Lesen Sie bitte sorgfältig die Gebrauchsanleitung durch.</li> <li>Drücken Sie die Tür in Richtung Gerät.</li> <li>Leeren Sie den Kondenswasserbehälter aus (siehe Kapitel Reinigung und Pflege).</li> <li>Warten Sie, bis die Zeit auf der Anzeige abgelaufen ist.</li> </ul>
Die Wäsche ist nicht trocken. Die Trockenzeit dauert länger als 4 Stunden.	<ul style="list-style-type: none"> <li>Die Filter wurden nicht gereinigt.</li> <li>Der Aufstellungsraum ist nicht belüftet.</li> <li>Der Aufstellungsraum hat eine zum Betrieb des Geräts ungeeignete Temperatur.</li> <li>Die Wäsche wurde nicht ausreichend geschleudert.</li> <li>Es wird eine zu große Wäschemenge getrocknet.</li> </ul>	<ul style="list-style-type: none"> <li>Reinigen Sie alle Filter.</li> <li>Stellen Sie den Wäschetrockner in einem geeigneten Raum auf (siehe Kapitel Aufstellung).</li> <li>Überprüfen Sie, ob der Wäschetrockner in einem zu warmen Raum (über 25° C) bzw. in einem zu kalten Raum (unter 5° C) aufgestellt ist.</li> <li>In den Wäschetrockner wurde zu wenig geschleuderte Wäsche eingelegt bzw. es wurde ein ungeeignetes Trockenprogramm eingestellt.</li> <li>Stellen Sie das entsprechende Trockenprogramm ein oder verwenden Sie ein Zeitprogramm. Erhöhen Sie den Trocknungsgrad im gewählten Programm (Funktion: Intensivtrocknen).</li> </ul>
Ungleichmäßig getrocknete Wäsche	<ul style="list-style-type: none"> <li>Es wird eine zu große Wäschemenge getrocknet.</li> <li>Es werden Wäschestücke verschiedener Dicke zusammen getrocknet.</li> <li>Es werden verschiedene Wäschearten getrocknet.</li> </ul>	<ul style="list-style-type: none"> <li>Überprüfen Sie, ob Sie die Wäsche nach Art und Menge hinsichtlich des ausgewählten Programms sortiert haben (siehe Kapitel Trocknen - Vorbereitung der Wäsche und Programmtabelle).</li> </ul>
Ausfall der Trommelbeleuchtung	<ul style="list-style-type: none"> <li>Nachdem Sie die Gerätetür geöffnet haben, schaltet sich die Trommelbeleuchtung nicht ein.</li> </ul>	<ul style="list-style-type: none"> <li>Trennen Sie den Wäschetrockner vom elektrischen Versorgungsnetz und rufen Sie den nächstgelegenen Kundendienst an.</li> </ul>
Fehler auf der Anzeige: F3	<ul style="list-style-type: none"> <li>Kondenswasserbehälter voll</li> <li>Pumpe defekt, falls der Kondenswasserbehälter leer ist.</li> </ul>	<ul style="list-style-type: none"> <li>Entleeren Sie den Kondenswasserbehälter (siehe Kapitel Reinigung und Pflege).</li> <li>Schalten Sie das Gerät aus und rufen Sie den nächstgelegenen Kundendienst an.</li> </ul>
Fehler auf der Anzeige: F4	<ul style="list-style-type: none"> <li>Die Filter wurden nicht gereinigt.</li> <li>Der Kompressor ist defekt, falls die Filter gereinigt wurden.</li> </ul>	<ul style="list-style-type: none"> <li>Reinigen Sie alle Filter.</li> <li>Schalten Sie das Gerät aus und rufen Sie den nächstgelegenen Kundendienst an.</li> </ul>
Fehler auf der Anzeige: "LO"	<ul style="list-style-type: none"> <li>Der Dampfgeneratorbehälter ist leer.</li> </ul>	<ul style="list-style-type: none"> <li>Füllen Sie destilliertes Wasser in den Behälter.</li> </ul>

Notieren Sie die Fehlernummer: **F0, F1 oder F2**; schalten Sie das Gerät aus und rufen Sie den nächstgelegenen Kundendienst an.

.....

# TIPPS ZUM TROCKNEN MIT DEM WÄSCHETROCKNER UND ENERGIE SPAREN

Das Trocknen der Wäsche im Wäschetrockner ist am sparsamsten, wenn Sie die hinsichtlich der Wäscheart empfohlene Wäschemenge trocknen (siehe Programmtabelle).

Wir raten von Trocknen von Wäsche aus besonders empfindlichen Geweben, die ihre Form ändern können, ab.

Die Verwendung von Weichspüler ist beim Waschen nicht notwendig, weil die Wäsche nach dem Trocknen im Wäschetrockner weich und geschmeidig wird. Die Trockenzeit wird verkürzt und der Stromverbrauch niedriger, wenn die Wäsche vor dem Trocknen entsprechend geschleudert wird. Durch die geeignete Auswahl der Trockenzeit vermeiden Sie eine übermäßige Trocknung der Wäsche und damit auch mühsames Bügeln und Schrumpfen der Wäschestücke.

Durch regelmäßiges Reinigen der Filter wird eine optimale Trockenzeit und ein minimaler Energieverbrauch gewährleistet.

Beim Trocknen kleinerer Wäschemengen oder einzelner Wäschestücke kann der Sensor u.U. den tatsächlichen Feuchtegrad in der Wäsche nicht erkennen. Deswegen empfehlen wir Ihnen, beim Trocknen kleinerer Wäschemengen oder einzelner Wäschestücke, die Programme für weniger feuchte Wäsche zu verwenden oder ein Zeitprogramm zu wählen.

# ENTSORGUNG



Zum **Verpacken** unserer Produkte verwenden wir umweltfreundliche Verpackungsmaterialien, die ohne Gefahren für die Umwelt wiederverwertet, entsorgt oder vernichtet werden können. Zu diesem Zweck sind die Verpackungsmaterialien entsprechend gekennzeichnet.

Das **Symbol** auf dem Produkt oder dessen Verpackung zeigt an, dass das Produkt nicht als gewöhnlicher Haushaltsmüll entsorgt werden darf. Bringen Sie das ausgediente Gerät zu einer Sammelstelle für die Wiederverwertung von elektrischen und elektronischen Altgeräten.

Bei der **Entsorgung** des ausgedienten Geräts sollten Sie das Anschlusskabel entfernen und den Türschalter zerstören, damit sich die Tür nicht schließen lässt (Sicherheit für spielende Kinder).

Durch **fachgerechte Entsorgung des** Geräts leisten Sie Ihren Beitrag zur Vermeidung von eventuellen negativen Folgen und Einflüssen auf die Umwelt und Gesundheit von Mensch und Tier, die im Fall von unsachgemäßer Entsorgung des Geräts entstehen können. Für detaillierte Informationen über die Entsorgung und Wiederverwertung des Produkts wenden Sie sich bitte an die zuständige städtische Stelle für Abfallentsorgung, an das Kommunalunternehmen oder an das Geschäft, in welchem Sie Ihr Gerät gekauft haben.

# TABELLE DER VERBRAUCHSWERTE

In der Tabelle sind Werte der Restfeuchte, Trockenzeit und des Stromverbrauchs für Testwäsche bei verschiedenen Schleuderdrehzahlen der Endschleudering in der Waschmaschine (Programm Kleiderschrantrocken) angeführt.

SPK A	Restfeuchte [l]				Trockenzeit [min]			Stromverbrauch [kWh]								
	A			A+			A++									
[U/Min.]	7kg	8kg	9kg	%	7kg	8kg	9kg	7kg	8kg	9kg	7kg	8kg	9kg	7kg	8kg	9kg
800	4,3	5,0	5,6	62	160	185	215	2,32	2,71	2,91	2,07	2,12	2,34	1,75	1,97	2,28
1000	4,1	4,7	5,3	59	155	180	210	2,19	2,51	2,71	1,97	2,02	2,22	1,63	1,80	2,19
1200	3,7	4,2	4,8	53	145	170	200	1,93	2,18	2,39	1,77	1,82	1,98	1,43	1,65	1,87
1400	3,1	3,5	4,0	44	125	150	180	1,54	1,72	1,85	1,46	1,51	1,58	1,21	1,31	1,39
1600	3,0	3,4	3,9	43	123	148	178	1,51	1,69	1,82	1,42	1,49	1,54	1,18	1,27	1,35

(gemessen in Einklang mit der Norm EN 61121)

Die gemessenen Werte können wegen Abweichungen in der Art und Menge der Wäsche, der Schleuderdrehzahl, Schwankungen des elektrischen Stroms, Temperatur und Feuchtigkeit der Umgebung von den angegebenen Werten abweichen.

*Wir behalten uns das Recht zu eventuellen Änderungen und Fehlern in der Gebrauchsanweisung vor.*



